



IWS-50

WOOFER SPEAKER SYSTEM

使用说明书

Operating Instructions

尊敬的用户：

感谢您购买了IWS-50，它是CAV倾力制作的一款具有精湛技术和深厚艺术内涵完美结合的扬声器系统，该系统是CAV表现美学、艺术形式与真实音乐合而为一的理想载体，也是本公司独具个性的又一代表性产品。

本公司的企业精神是高尚生活，愿您体验高尚生活中的音乐。

为获得最佳性能和完备的服务支持，敬请仔细阅读本说明书，并妥善保存以备将来查阅。

注意事项：

- 1、音箱连接线应确实与功率放大器连接可靠，否则会产生噪声。
- 2、如果音箱的极性接反，会导致整套系统声像定位不佳。

保养：

- 1、如无必要，请尽量避免音箱满负荷的状态下长时间工作。
- 2、开机前，请注意功率放大器音量旋钮的位置，应在最小或较小音量位置才开机。
- 3、清洁音箱表面，请用干软布擦净。切记不要用天拿水、汽油等化学溶剂，否则会损坏音箱。

技术规格：

型号：IWS-50

低音单元：1x10英寸低音扬声器

标称阻抗：4Ω

灵敏度：85dB

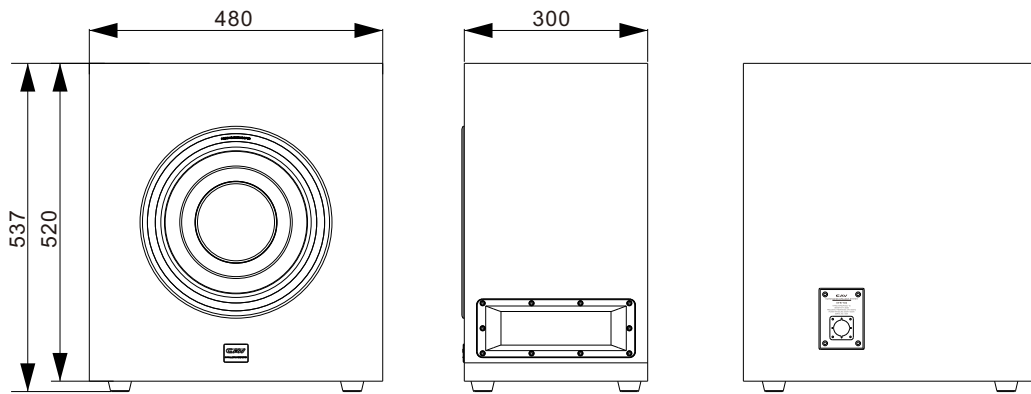
频率范围：37Hz-800Hz

功率范围：500W-1000W

外形尺寸：W480xH537xD300 (mm)含机脚

净重：32kg

外形尺寸示意图：



污染控制标识及其含量说明：

污染控制标识及其含量说明						
	此标志表示该产品在使用完后可再利用。数字表示的是环境保护使用期限，只要遵守与本产品有关的安全和使用上的注意事项，从制造日算起在数字所表示的年限内，产品不会产生环境污染和对人体、财产的影响。					
	产品中有毒有害物质或元素名称及含量					
部件名称	有毒有害物质或元素					
	铅 (Pb)	汞 (Hg)	镉 (Cd)	六价铬 (Cr ⁶⁺)	多溴联苯 (PBB)	多溴二苯醚 (PBDE)
机体/机箱	○	○	○	○	○	○
安装基板/电器部件	×	○	○	○	○	○
塑胶结构件	○	○	○	○	○	○
金属结构件	○	○	○	×	○	○
线缆类	○	○	○	○	○	○
变压器	○	○	○	○	○	○
扬声器/传声器	×	○	○	×	○	○
说明： “○”表示该有毒有害物质在该部件所有均质材料中的含量均在SJ/T11363-2006标准规定的限量要求以下。 “×”表示有毒有害物质至少在该部件的某一均质材料中的含量超出SJ/T11363-2006标准规定的限量要求。 注：“×”为在现有技术下还没有可替代的物质。						